



Gianni Ferrari

MODELLO

| | |
|--|--|
| | |
| | |
| | |
| | |

CATALOGO PARTI DI RICAMBIO

SPARE PARTS CATALOGUE

CATALOGUE PIECES DETACHEES

ERSATZTEILKATALOG



COMPOSIZIONE CODICE D'ORDINE

NUMERO DI MATRICOLA ALFANUMERICO DEL TELAIO + CODICE PARTICOLARE DI RICAMBIO

COMPOSITION OF THE ORDER CODE

ALPHANUMERICAL SERIAL NUMBER OF THE FRAME + CODE NUMBER OF THE SPARE PART

COMPOSITION DU CODE DE L'ORDRE

NUMÉRO DE SÉRIE ALPHANUMÉRIQUE DU CHÂSSIS + CODE AU PIECE DE RECHANGE

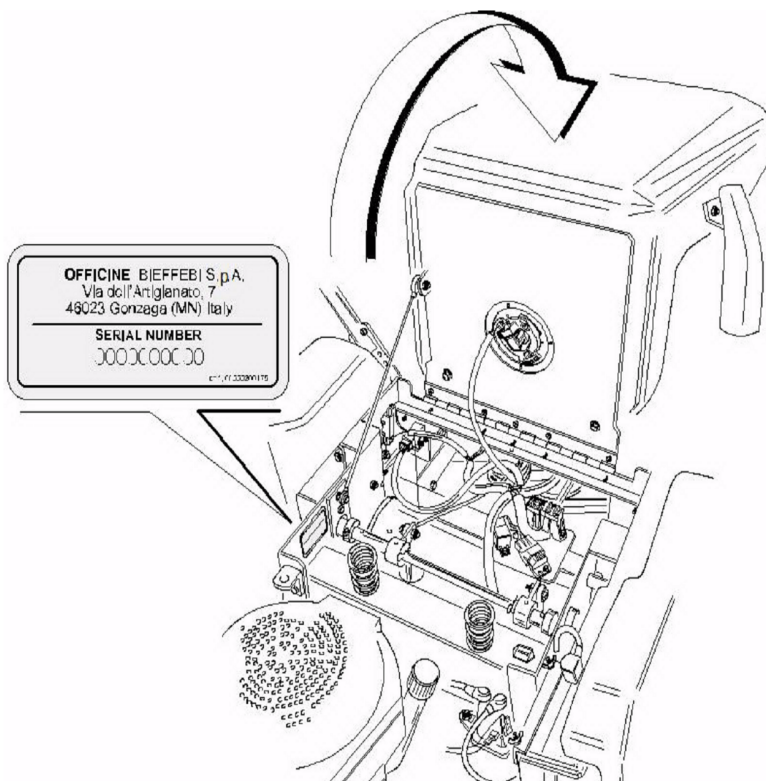
AUFBAU DES BESTELLKODE

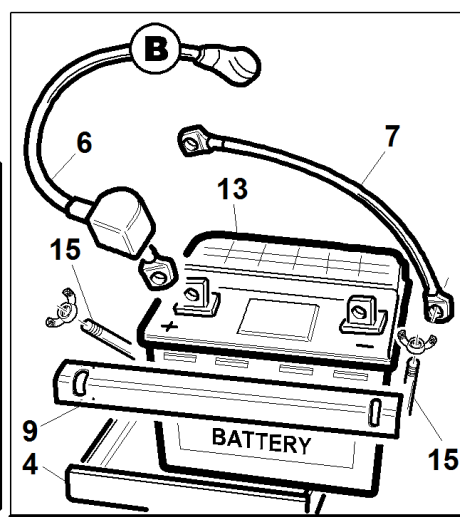
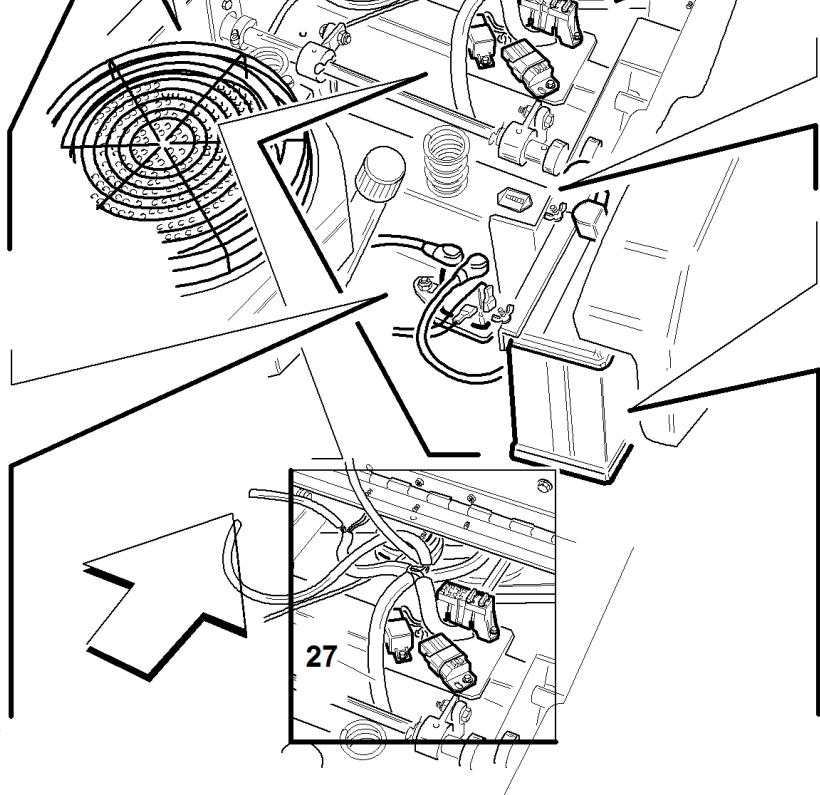
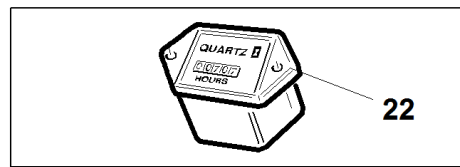
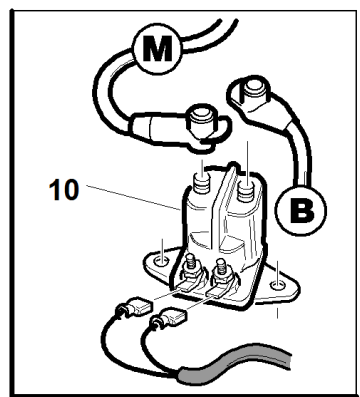
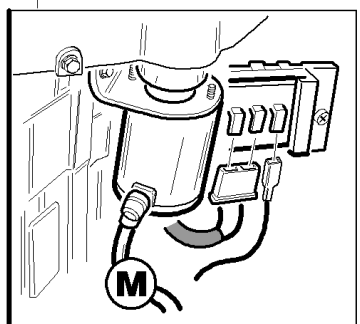
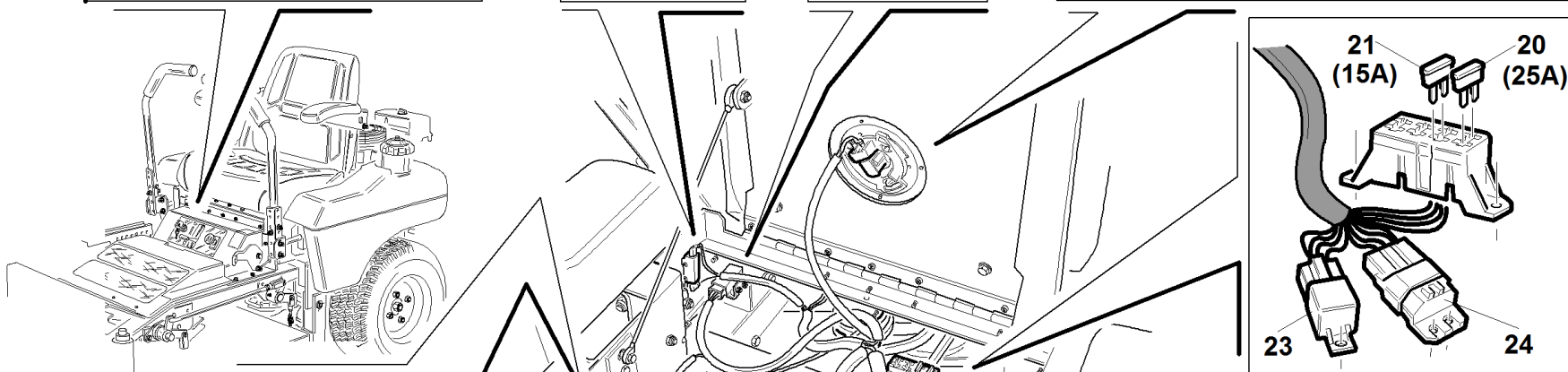
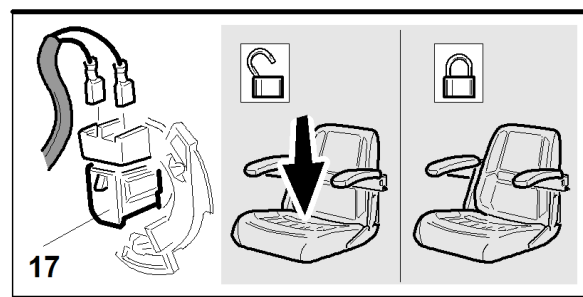
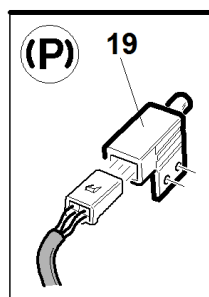
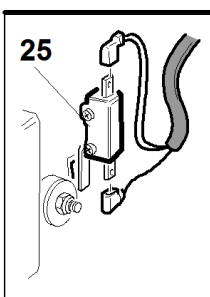
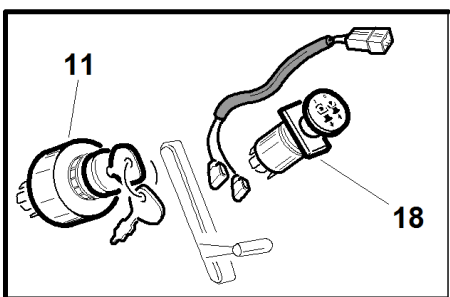
ALPHANUMERISCHE SERIENNUMMER DES GERÜSTES + HINWEIS AUF DAS CODE

MATRICOLA CATALOGO

NUMERO DI MATRICOLA ALFANUMERICO DEL TELAIO
ALPHANUMERICAL SERIAL NUMBER OF THE FRAME
NUMÉRO DE SÉRIE ALPHANUMÉRIQUE DU CHÂSSIS
ALPHANUMERISCHE SERIENNUMMER DES GERÜSTES

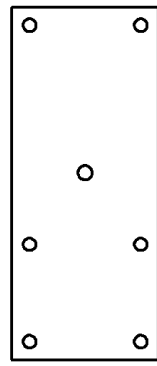
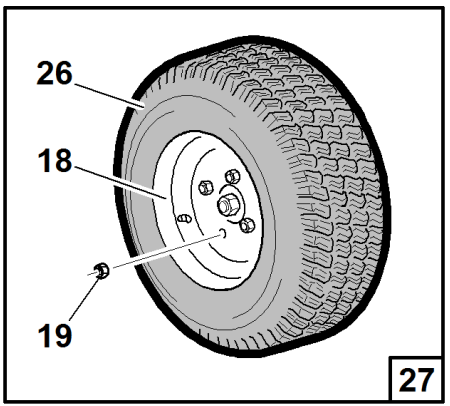
99999999X99



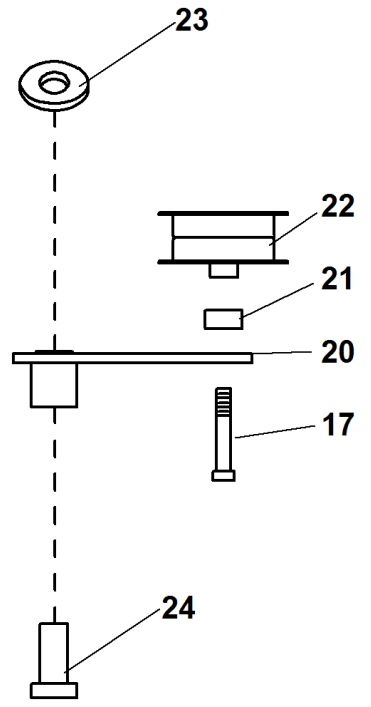
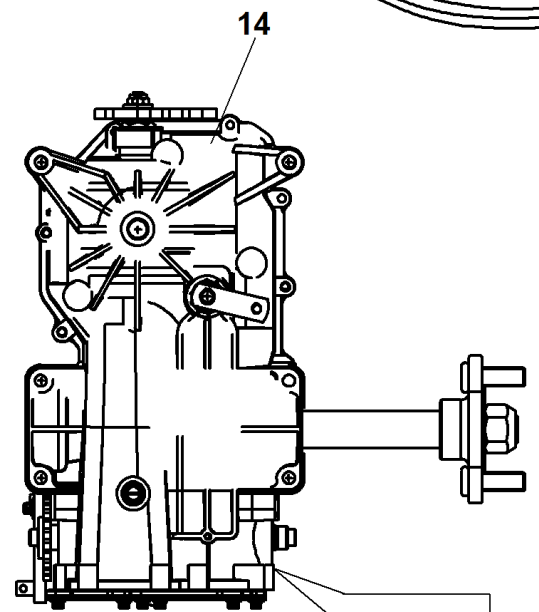
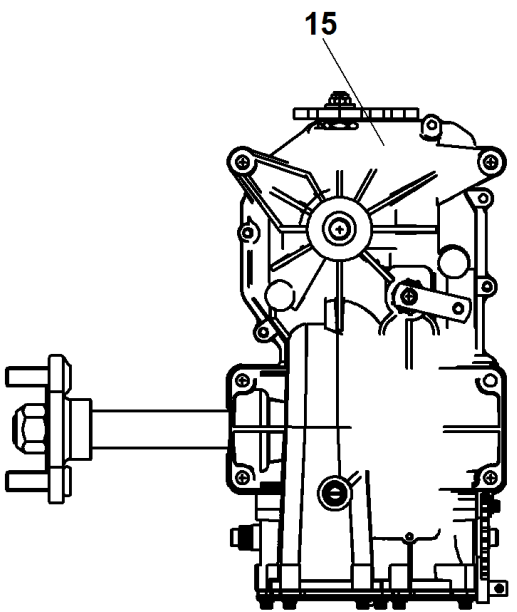
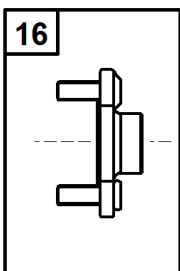
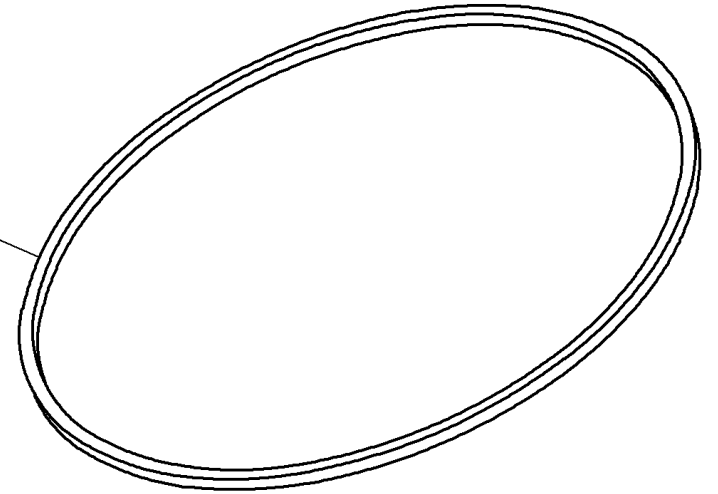


| # | P/N | DESCRIPTION | SRZ 150 | REF. 1-00555991901 |
|----|-------------|-------------------------------|---------|--------------------|
| 4 | 93900342062 | SUPPORTO CUSCINO BATTERIA | | |
| 6 | 93900343108 | CAVO POSITIVO | | |
| 7 | 93900343109 | CAVO NEGATIVO | | |
| 9 | 93900423011 | ANGOLO DI FISSAGGIO- VERN. | | |
| 10 | 93100422150 | RELE' AVVIAMENTO SRZ | | |
| 11 | 93100423027 | BLOCCHETTO CHIAVE SRZ | | |
| 13 | 00777800024 | BATTERIA 30A | | |
| 15 | 93900423172 | ASTA BATTERIA - ZINC. | | |
| 17 | 93100523030 | MICRO SEDILE SRZ | | |
| 18 | 93100523031 | MICRO PDP SRZ | | |
| 19 | 00777800223 | MICRO 4 VIE | | |
| 20 | 93900523145 | FUSIBILE 20 AMPERE | | |
| 21 | 93900523146 | FUSIBILE 15 AMPERE | | |
| 22 | 93100523283 | CONTAORE SRZ | | |
| 23 | 93900583351 | RELE' PER SOLLEVAM.ELETTRICO | | |
| 24 | 93100583423 | TEMPORIZZATORE SRZ | | |
| 25 | 93100823193 | MICRO FOLLE SRZ150/190/270 DX | | |
| 27 | 93100343077 | CABLAGGIO ELETTRICO SRZ150 | | |

SRZ 150

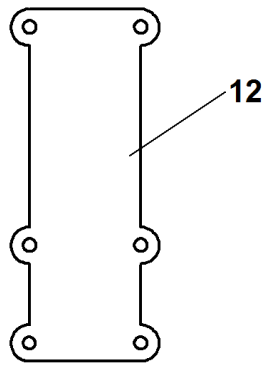
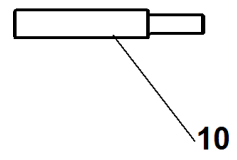
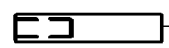


11
25



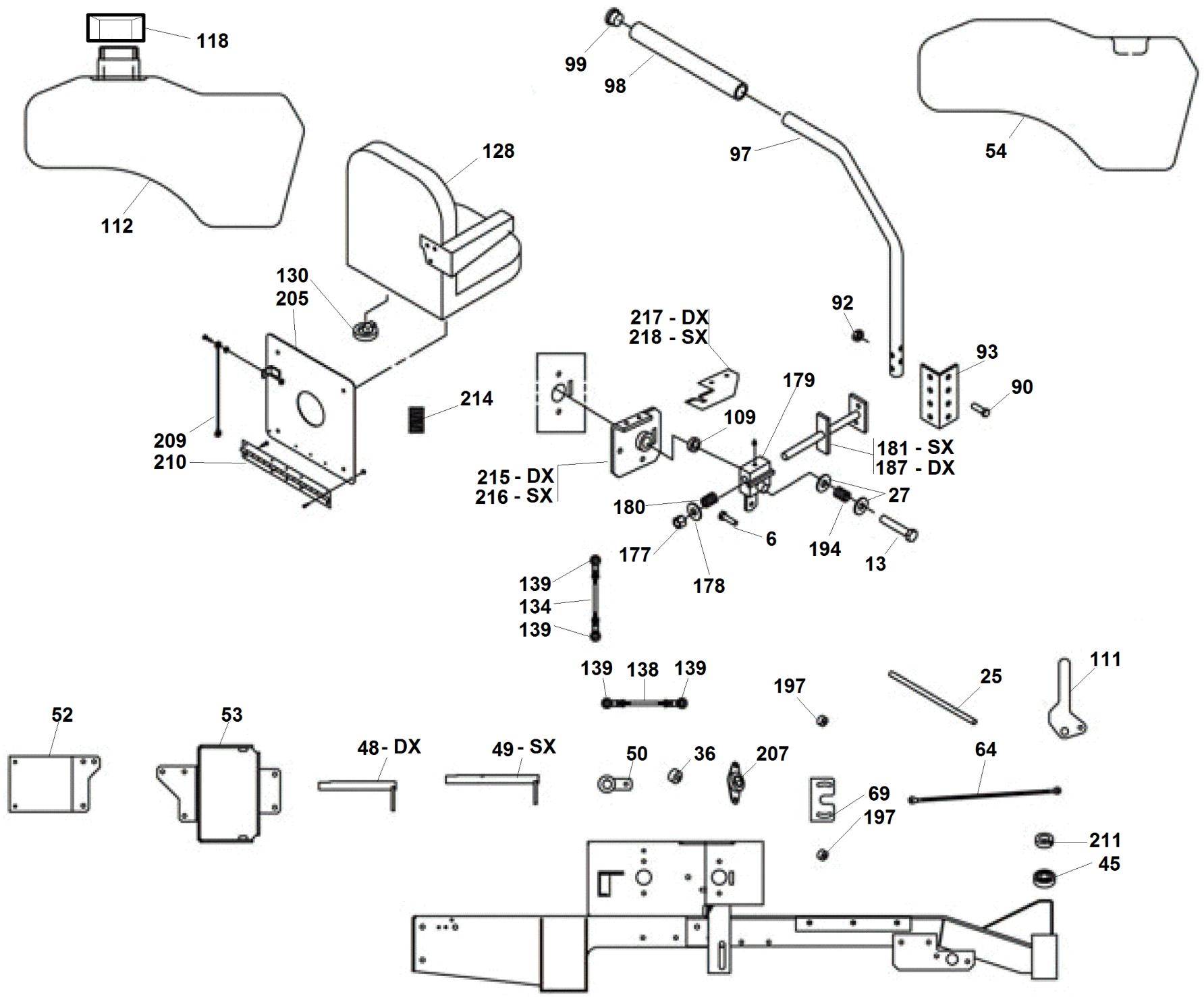
KIT

28



| | | | | |
|----|-------------|---|--|--|
| 10 | 93900343014 | SUPPORTO ASSE | | |
| 11 | 93900343036 | SUPPORTO SUPERIORE TRANSASSALE | | |
| 12 | 93900343038 | SUPPORTO INFERIORE TRANSASSALE | | |
| 13 | 93900343116 | ASTA DI SUPPORTO X ASSALE | | |
| 14 | 93100343120 | GRUPPO ASSALE RUOTA DX SRZ150 | | |
| 15 | 93100343121 | GRUPPO ASSALE RUOTA SX SRZ150 | | |
| 16 | 93500353190 | MOZZO RUOTA POSTERIORE | | |
| 17 | 93900100297 | VITE 3/8-16 X 2-1/4 HHCS | | |
| 18 | 93100343113 | CERCHIO CON VALVOLA SRZ150 | | |
| 19 | 93900103023 | DADO AD ALETTA 1/2-20 X 60 T | | |
| 20 | 93900342056 | BOCCOLA BRACCIO | | |
| 21 | 93900483017 | DISTANZIALE PULEGGIA OZIOSA | | |
| 22 | 93300823351 | PULEGGIA TENDICING. POMPA SRZ270D | | |
| 23 | 93900373089 | RONDELLA DI SOSTEGNO | | |
| 24 | 93900423175 | PERNO POMPA - | | |
| 25 | 93100583385 | CINGHIA POMPA SRZ 270 | | |
| 26 | 93100343112 | PNEUMATICO 18x7.5x8 SRZ150 | | |
| 27 | 93100363311 | RUOTA POSTERIORE COMPL. SRZ150 18x7.5x8 | | |
| 28 | 93100343152 | KIT GUARN. GR. IDRO SRZ 150 | | |

SRZ 150



#

P/N

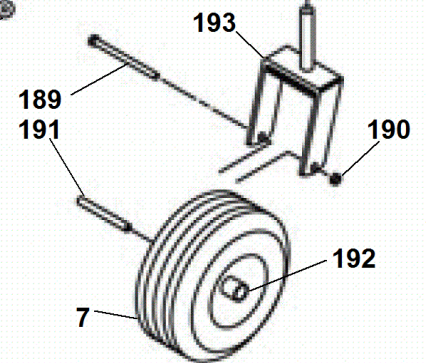
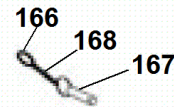
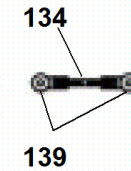
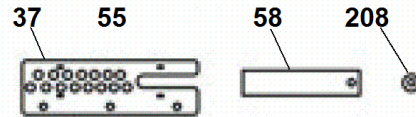
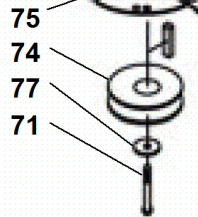
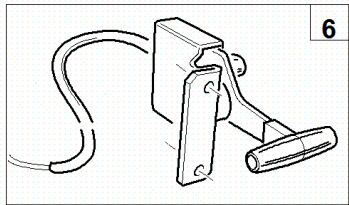
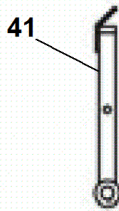
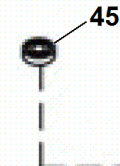
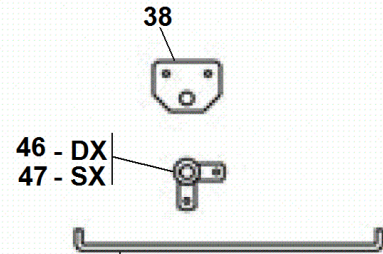
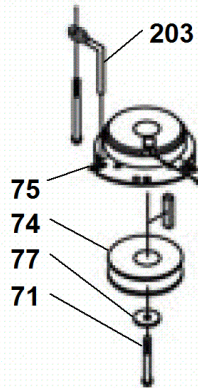
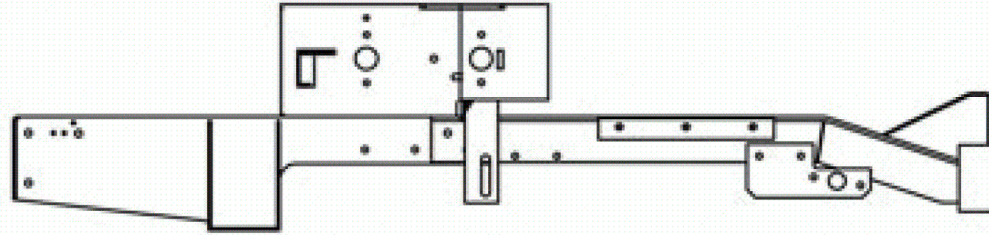
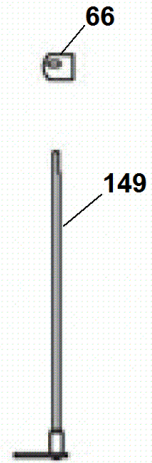
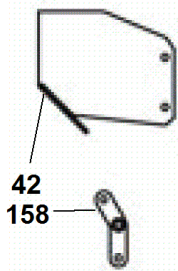
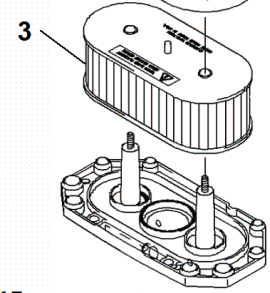
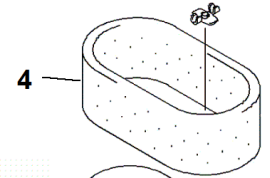
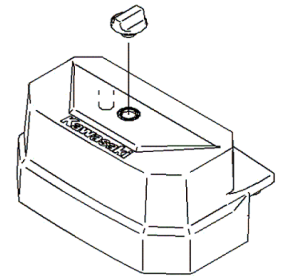
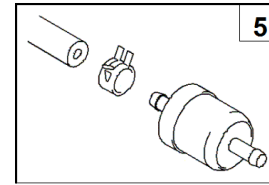
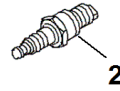
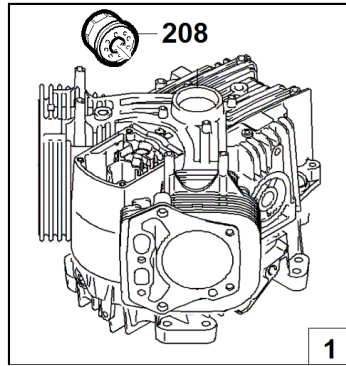
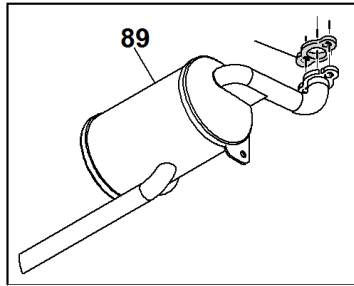
DESCRIPTION

SRZ 150

REF. 3-00555991903

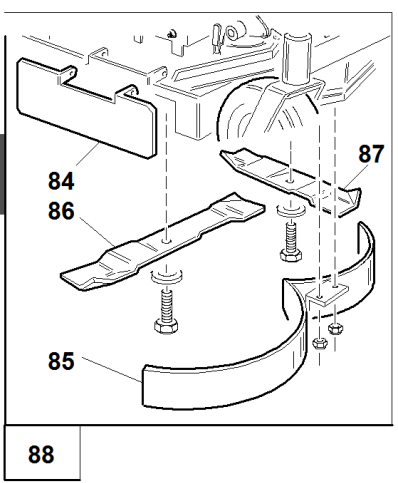
| | | |
|-----|-------------|--|
| 6 | 93900100273 | VITE 5/16-18 X 1 HHCS |
| 13 | 93900100305 | VITE 3/8-16 X 4-1/2 HHCS |
| 25 | 93900105005 | ROSETTA 5/16 |
| 27 | 93900105260 | "ROSETTA PIANA 3/8"" |
| 36 | 93900253063 | DISTANZIALE ALBERO MOTORE |
| 45 | 93900423109 | CUSCINETTI FLANGIATI 7/8 |
| 48 | 93900342048 | CONTROL TUBE RH |
| 49 | 93900342050 | TUBO CONTROLLO RH |
| 50 | 93900342052 | BRACCIO DI CONTROLLO |
| 52 | 93900642014 | SUPPORTO CARBURANTE |
| 53 | 93900642015 | PROTEZIONE BATTERIA |
| 54 | 93900643021 | FIANCHETTO DX SRZ150 |
| 64 | 93900343122 | CAVO FRENO STAZIONAMENTO |
| 69 | 93900343138 | ARRESTO DI CONTROLLO TRAZIONE |
| 90 | 93900100275 | VITE 5/16-18 X 1-1/2 HHCS |
| 92 | 93900109001 | DADO 5/16-18 |
| 93 | 93900643044 | ANGOLO MANIGLIA |
| 97 | 93900642022 | LEVA CON IMPUGNATURA |
| 98 | 93900523032 | RIVESTIM. ANTISCIVOLO LEVE COMANDO SRZ |
| 99 | 93900523033 | TAPPO MANIGLIA |
| 109 | 93900253059 | BOCCOLA DI CONTATTO |
| 111 | 93900342044 | LEVA FRENO STAZIONAMENTO |
| 112 | 93100343021 | SERBATOIO/PARAFANGO SX SRZ150 - SRZ170 |
| 118 | 93100823179 | TAPPO SERBATOIO - SRZ |
| 128 | 93100643034 | SEDILE COMPLETO NERO SRZ-150/170 |
| 130 | 93100523030 | MICRO SEDILE SRZ |
| 134 | 93900343034 | COMANDO ARTICOLATO- LUNGO |
| 138 | 93900343032 | LEVA CORTA |
| 139 | 93900453081 | TERMINALE ASTA .312 (FEMMINA) |
| 177 | 93900104259 | DADO 1/2-13 NYLOC |
| 178 | 93900105264 | ROSETTA PIANA 1/2 |
| 179 | 93900342055 | BLOCCHETTO PERNO |
| 180 | 93900363024 | MOLLA A PRESSIONE |
| 181 | 93900582084 | PERNO BLOCCAGGIO SX |
| 187 | 93900582082 | PERNO BLOCCAGGIO DX |
| 194 | 93900363024 | MOLLA A PRESSIONE |
| 197 | 93900363113 | DISTANZIATORE PULEGGIA |
| 205 | 93900642020 | PIASTRA SEDILE- SALDATA |
| 207 | 93900423140 | CUSCINETTO PER BULLONE 3/4 I.D.2 |
| 209 | 93900523044 | CAVO SEDILE |
| 210 | 93900523105 | CERNIERA SEDILE |
| 214 | 93900523278 | MOLLA SEDILE |
| 215 | 93900582109 | PERNO CON BOCCOLA DX |
| 216 | 93900582110 | PERNO CON BOCCOLA SX |
| 217 | 93900583254 | BLOCCO LEVA DX |
| 218 | 93900583256 | BLOCCO LEVA SX |

SRZ 150

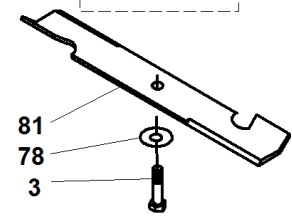
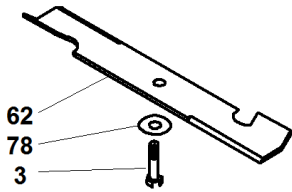
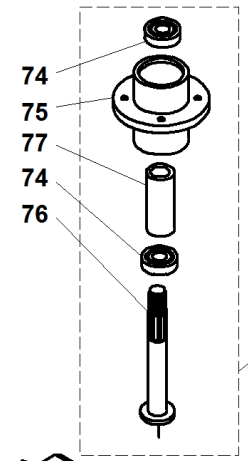
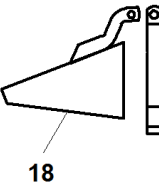
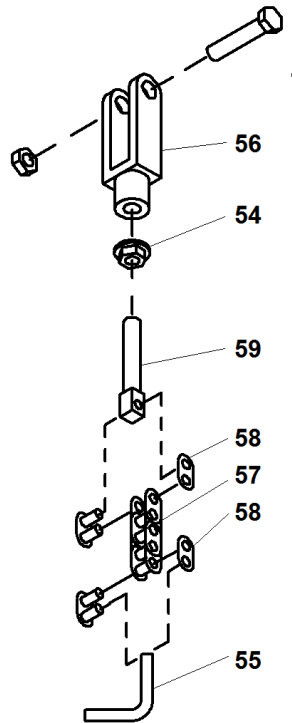
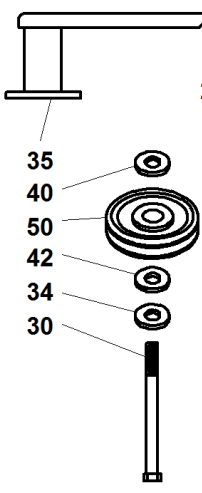
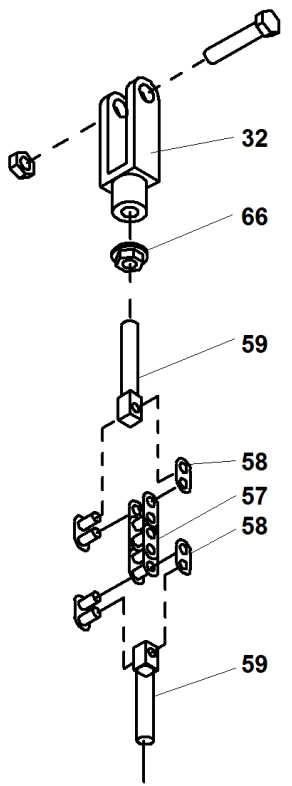
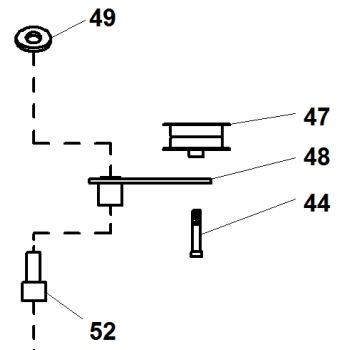
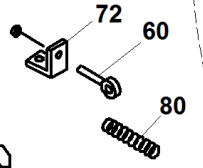
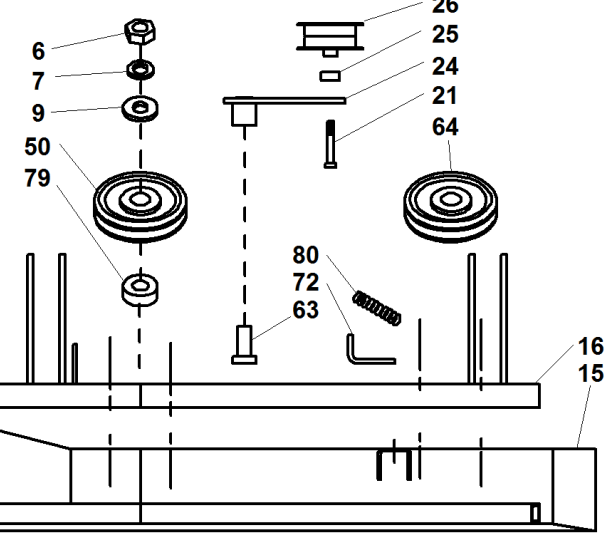
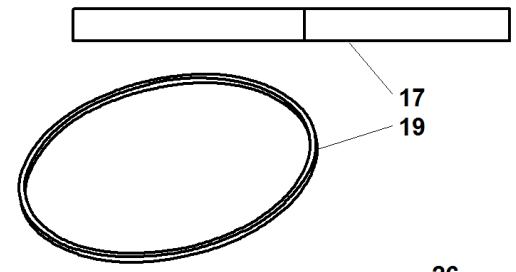
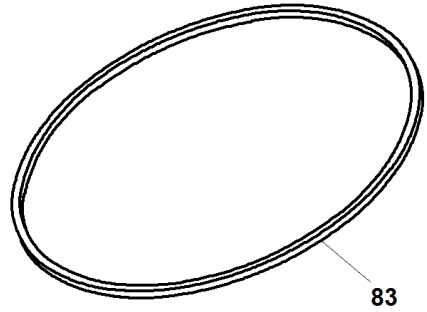
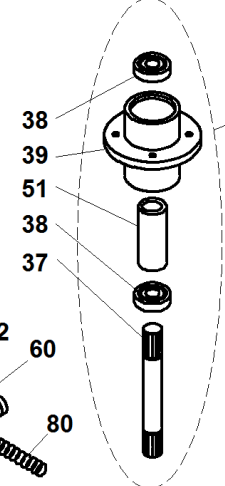
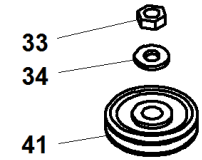


| # | P/N | DESCRIPTION | SRZ 150 | REF. 4-00555991904 |
|-----|-------------|--|---------|--------------------|
| 1 | 00777700028 | MOTORE KAWASAKI FH430V (15HP) | | |
| 2 | 00777750006 | CANDELA MOTORE KAWASAKI 15-17 HP | | |
| 3 | 00777650066 | FILTRO ARIA MOT. KAWASAKI 15-17 HP | | |
| 4 | 00777650067 | PREFILTRO ARIA MOT. KAWASAKI 19 HP | | |
| 5 | 00777650063 | FILTRO BENZINA MOT. KAWASAKI 15-17-19 HP | | |
| 6 | 93100363352 | CAVO ACCELERATORE SRZ | | |
| 7 | 93100363260 | PNEUMATICO 4.10/3.50-4 | | |
| 8 | 93100343019 | MARMITTA MOTORE SRZ150 | | |
| 9 | 00111990115 | GUARN. COLLETTORE MARMITTA SRZ Kawasaki | | |
| 37 | 93900642008 | ALBERO | | |
| 38 | 93900642008 | ALBERO | | |
| 41 | 93100342028 | PEDALE SOLLEVAMENTO PIATTO | | |
| 42 | 93900642012 | PROTEZIONE POSTERIORE | | |
| 45 | 93900423109 | CUSCINETTI FLANGIATI 7/8 | | |
| 46 | 93100342045 | BRACCIO PREMONTATO SOLL. DX | | |
| 47 | 93100342046 | BRACCIO PREMONTATO SOLL. SX | | |
| 55 | 93900343070 | ASTA PIATTO | | |
| 56 | 93100343081 | ALBERO SOLLEVAMENTO PIATTO | | |
| 58 | 93900343093 | TUBO X ALTEZZA PIATTO | | |
| 66 | 93900343130 | CINGHIA MARMITTA | | |
| 71 | 93900100536 | VITE 7/16-20 X 3 HHCS | | |
| 74 | 93100343083 | PULEGGIA TRASM. POMPA SRZ150 | | |
| 75 | 93100343084 | FRIZIONE SRZ150 | | |
| 77 | 93900423069 | MOLLA A DISCO 7/16 | | |
| 134 | 93900343034 | COMANDO ARTICOLATO- LUNGO | | |
| 139 | 93900453081 | TERMINALE ASTA .312 (FEMMINA) | | |
| 149 | 93900342002 | MANOPOLA FRENO | | |
| 158 | 93900342004 | MANOPOLA FRENO | | |
| 166 | 93900109002 | ANELLO | | |
| 167 | 93900109026 | "PERNO D'ARRESTO 1/2 X 2"" | | |
| 168 | 93900123012 | CATENA DI SICUREZZA | | |
| 189 | 93900100339 | VITE 1/2-13 X 6 HHCS | | |
| 190 | 93900104259 | DADO 1/2-13 NYLOC | | |
| 191 | 93900363307 | TUBO ASSE | | |
| 192 | 93900643026 | RUOTA COMPLETA SRZ 150 4.10/3.50-4 | | |
| 193 | 93900642021 | FORCELLA RUOTA | | |
| 203 | 93900373070 | GALOPPINO CINGHIA | | |
| 207 | 93900423140 | CUSCINETTO PER BULLONE 3/4 I.D.2 | | |
| 208 | 00777650064 | FILTRO OLIO MOTORE KAWASAKI 15-17-19 HP | | |

SRZ 150



88



| # | P/N | DESCRIPTION | SRZ 150 | REF. 5-00555991905 |
|----|-------------|--|---------|--------------------|
| 3 | 93100000006 | VITE TE 5/8-11 x 1-1/4 | | |
| 6 | 93900104511 | DADO 3/4-16 | | |
| 7 | 93900105010 | ROSETTA 3/4 | | |
| 9 | 93900105269 | ROSETTA PIANA 3/4 | | |
| 15 | 93900642004 | TELAIO PIATTO | | |
| 16 | 93900642005 | TELAIO | | |
| 17 | 93900642011 | PROTEZIONE CINGHIA | | |
| 18 | 93100642016 | DEFLETTORE PIATTO COMPL. SRZ150 | | |
| 19 | 93100000003 | CINGHIA TRASM. LAME SRZ150 | | |
| 21 | 93900100298 | VITE 3/8-16 X 2-1/2 HHCS | | |
| 24 | 93900422025 | BRACCIO TENDICINGHIA | | |
| 25 | 93900483017 | DISTANZIALE PULEGGIA OZIOSA | | |
| 26 | 93300823351 | PULEGGIA TENDICING. POMPA SRZ270D | | |
| 29 | 93900100302 | VITE 3/8-16 X 3-1/2 HHCS | | |
| 30 | 93900100348 | VITE 5/8-11 X 7 HHCS | | |
| 32 | 93900104257 | "DADO AUTOBLOCCANTE NYLON 3/8""-16" | | |
| 33 | 93900104261 | DADO 5/8-11 NYLOC | | |
| 34 | 93101000003 | RONDELLA PIANA PESANTE DA 5/8 | | |
| 35 | 93900642006 | PIASTRA TELAIO | | |
| 36 | 93900343029 | ALBERO PRESA | | |
| 37 | 93900343030 | ALBERO PRESA | | |
| 38 | 93100363350 | CUSCINETTO ALBERO RINVIO | | |
| 39 | 93900363380 | SCATOLA ALBERINO | | |
| 40 | 93900363121 | RONDELLA PER RUOTA | | |
| 41 | 93100343126 | "PULEGGIA SUPERIORE ALBERO RINVIO 5-3/4""" | | |
| 42 | 93900343128 | RONDELLA PER PULEGGIA | | |
| 44 | 93900100297 | VITE 3/8-16 X 2-1/4 HHCS | | |
| 47 | 93900393004 | CALIBRO PULEGGIA | | |
| 48 | 93900422025 | BRACCIO TENDICINGHIA | | |
| 49 | 93900373089 | RONDELLA DI SOSTEGNO | | |
| 50 | 93100483078 | "PULEGGIA INFERIORE ALBERO RINVIO 5-3/4""" | | |
| 51 | 93100583113 | DISTANZIALE SUPP. ALBERO LAME SRZ | | |
| 52 | 93900823030 | SUPPORTO | | |
| 54 | 93900109008 | DADO 3/8-24 | | |
| 55 | 93900343088 | ANGOLO PIATTO | | |
| 56 | 93100343089 | FORCELLA SOLLEVAMENTO | | |
| 57 | 93100423180 | CATENA SOLLEVAMENTO | | |
| 58 | 93100523123 | PIASTRA DI COLLEGAMENTO SRZ | | |
| 59 | 93100523125 | PRIGIONIERO DI BLOCCAGGIO | | |
| 60 | 93900363080 | GANCIO FILETTATO AD OCCHIO D | | |
| 62 | 93100000001 | "LAMA 20"" - Z34" | | |
| 63 | 93900423175 | PERNO POMPA - | | |
| 64 | 93400423262 | PULEGGIA ALBERO LAME SRZ170 | | |
| 66 | 93900109008 | DADO 3/8-24 | | |
| 72 | 93900523094 | SOSTEGNO MOLLA- PIATTO | | |
| 73 | 93100583106 | SUPPORTO ALBERO LAME PREM. SRZ | | |
| 74 | 93100363350 | CUSCINETTO ALBERO RINVIO | | |
| 75 | 93900583111 | SUPPORTO ALBERINO | | |
| 76 | 93900583112 | ALBERO SUPPORTO LAME | | |
| 77 | 93100583113 | DISTANZIALE SUPP. ALBERO LAME SRZ | | |
| 78 | 93100000005 | MOLLA A TAZZA DA 5/8 | | |
| 79 | 93900583110 | DISTANZIALE PULEGGIA | | |
| 80 | 93900583144 | MOLLA POMPA | | |
| 81 | 93100000001 | "LAMA 20"" - Z34" | | |
| 83 | 93100000004 | CINGHIA TRASM. PIATTO SRZ150 | | |
| 84 | 93900342074 | COPERTURA MULCHING | | |
| 85 | 93900342072 | PARTI SALDATE DEL DEFLETTORE | | |
| 86 | 93101000001 | "LAMA MULC HING 20"" SRZ150" | | |
| 87 | 93101000002 | "LAMA MULC HING 14.25"" SRZ150/170" | | |

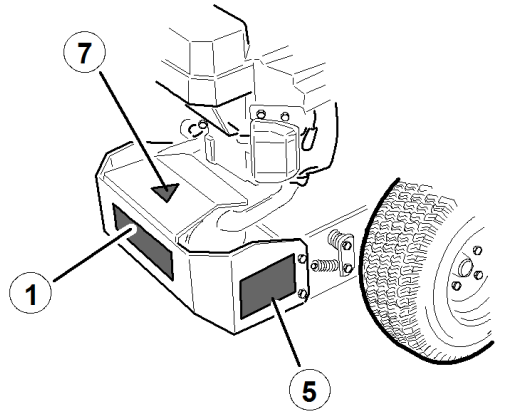
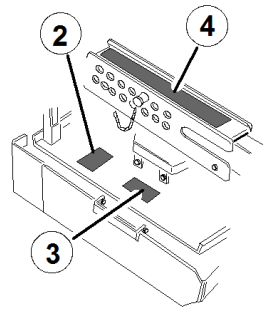
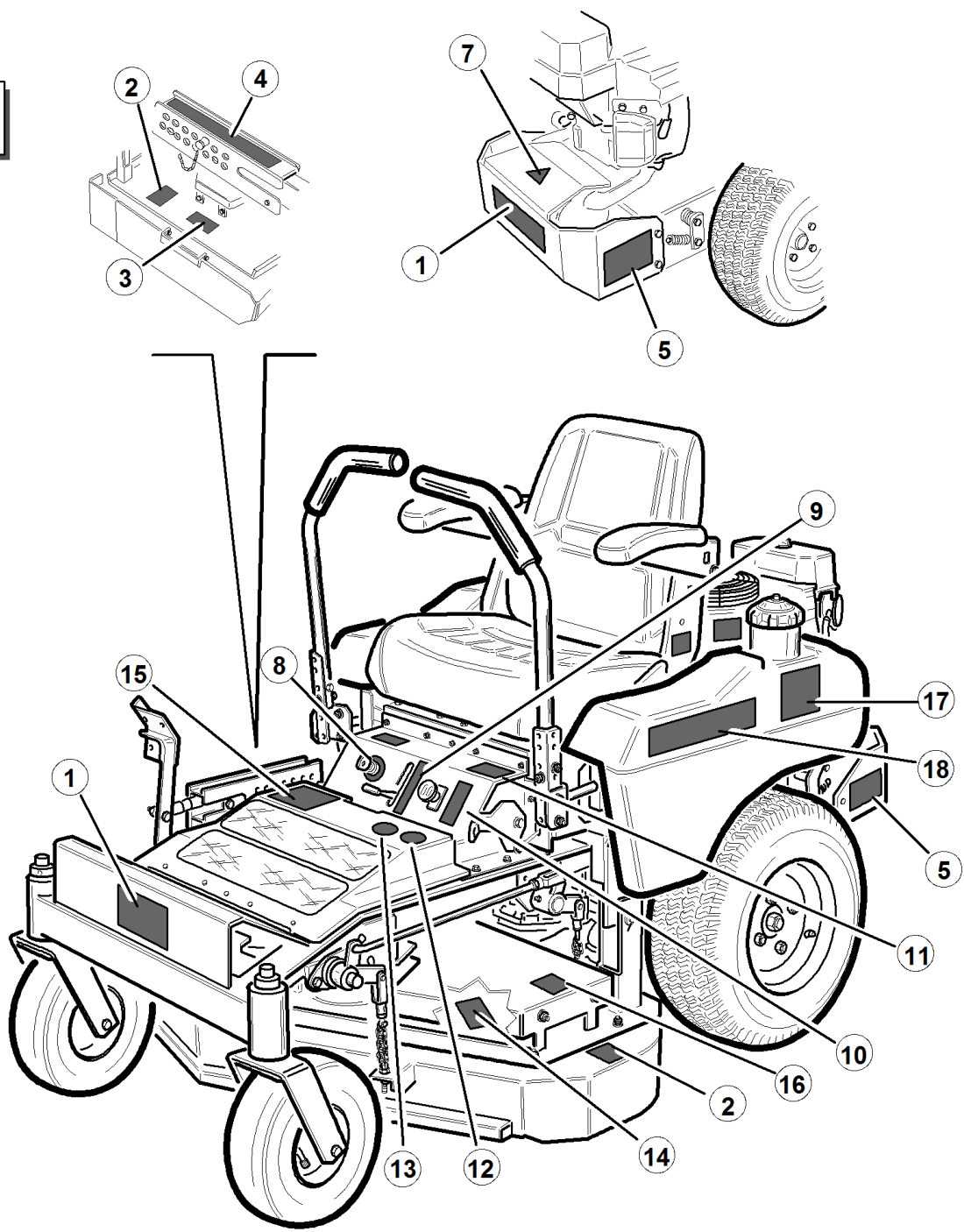
#**P/N****DESCRIPTION****SRZ 150****REF. 5-00555991905**

88

93101000000

"Z-34"" MULCHING KIT"

SRZ 150



- 1
- 2
- 3
- 4
- 5
- 7
- 8
- 9

- 11
- 12
- 13
- 14
- 15
- 16
- 17
- 18

#

P/N

DESCRIPTION

SRZ 150

REF. 6-00555991906

| | | |
|----|-------------|--|
| 1 | 00555200165 | DECALCOMANIA-GF GIANNI FERRARI-GIAL |
| 2 | 00555000029 | DECALCOMANIA PIATTO RASAERBA |
| 3 | 00555200176 | "DECALCOMANIA ""PROIEZIONE OGGETTI"" |
| 4 | 00555200178 | DECALC. REG. ALTEZZA DI TAGLIO SRZ-150 |
| 5 | 00555200018 | DECALCOMANIA-NON AVVICINARSI- |
| 7 | 00555200142 | DECALCOMANIA ATTENZIONE ZONA CALDA |
| 8 | 00555200013 | DECALCOMANIA AVVIAMENTO |
| 9 | 00555200137 | DECALCOMANIA ACCELERATORE-STARTER |
| 10 | 00555200006 | DECALCOMANIA INNESTO LAME |
| 11 | 00555200128 | DECALCOMANIA FRENO STAZ. |
| 12 | 00555200129 | DECALCOMANIA PROTEGGERE L'UDITO |
| 13 | 00555200130 | DECALCOMANIA PROTEGGERE GLI OCCHI |
| 14 | 93900343063 | DECALCOMANIA PERCORSO CINGHIA |
| 15 | 00555200143 | DECALCOMANIA DI PERICOLO TG TECH/GTS |
| 16 | 00555200180 | DECALCOMANIA PERICOLO CINGHIE |
| 17 | 00555200181 | DECALCOMANIA SRZ-150 |
| 18 | 00555200185 | DECALCOMANIA GF SRZ |
| 19 | 00555200174 | "DECALCOMANIA ""CE"" SRZ-150" |

www.gianniferrari.com

Advanced Groundcare Solutions™

**COMPANY WITH QUALITY
MANAGEMENT SYSTEM CERTIFIED BY DNV
= UNI EN ISO 9001:2008 =**



**Gianni
Ferrari**

GIANNI FERRARI S.r.l.

Via Vespucci ,53 (z.ind. Ranaro)
42046 Reggiolo (Reggio Emilia) Italy
Tel. +39.0522.973697 - Fax +39.0522.973707
e-mail: info@gianniferrari.com



OFFICINE BIEFFEBI S.p.A.

Via dell'Artigianato ,7
46023 Gonzaga (Mantova) Italy
Tel. +39.0376.52641 - Fax +39.0376.588270
e-mail: bieffebi@gianniferrari.com